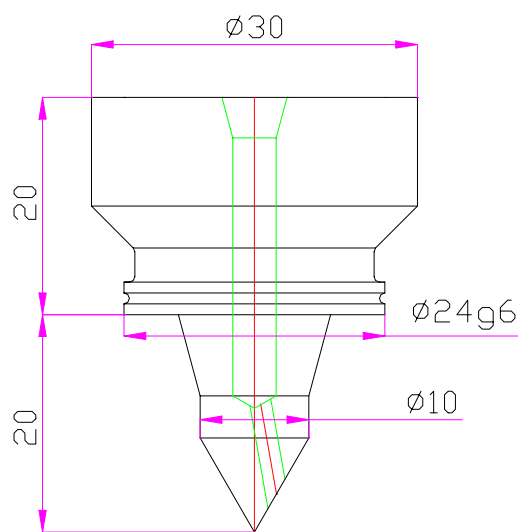


# BUSES A CONDUCTION THERMIQUE

**SANS RESISTANCE NI THERMOCOUPLE**

N'UTILISEZ QUE LA ZONE DE CHAUFFE DU BLOC CHAUD  
SUR VOS OUTILLAGES MULTI-EMPREINTES



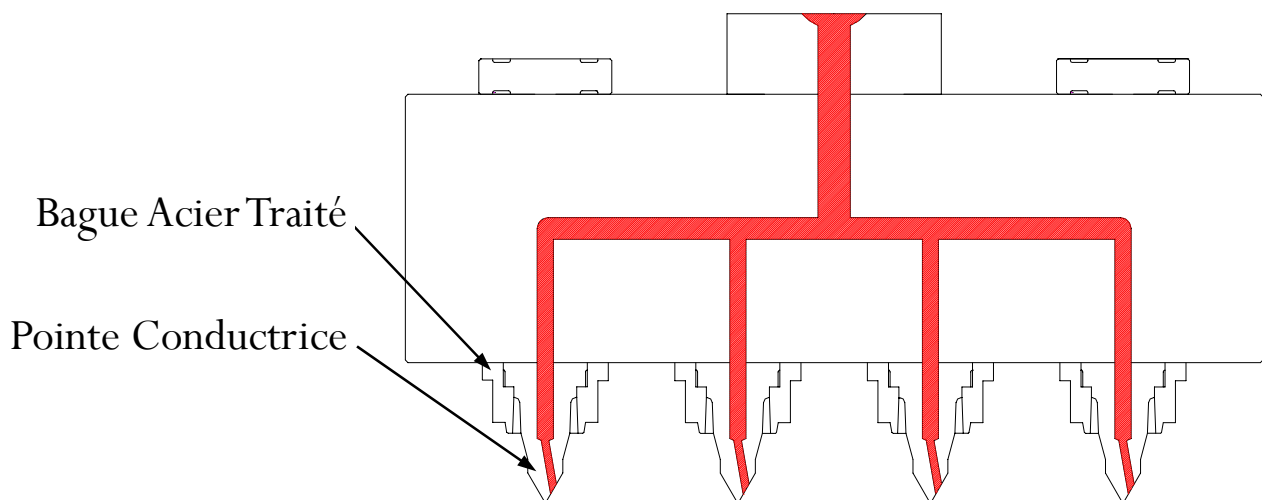
Peu d'encombrement

Simplicité d'implantation

Réduction prix canaux chauds

Fiabilité totale

Le bloc chaud transmet directement ses calories à la partie conductrice en portée avec le bloc chaud



Les buses à conduction thermique concernent les matières suivantes:  
**PP-PE-PS**